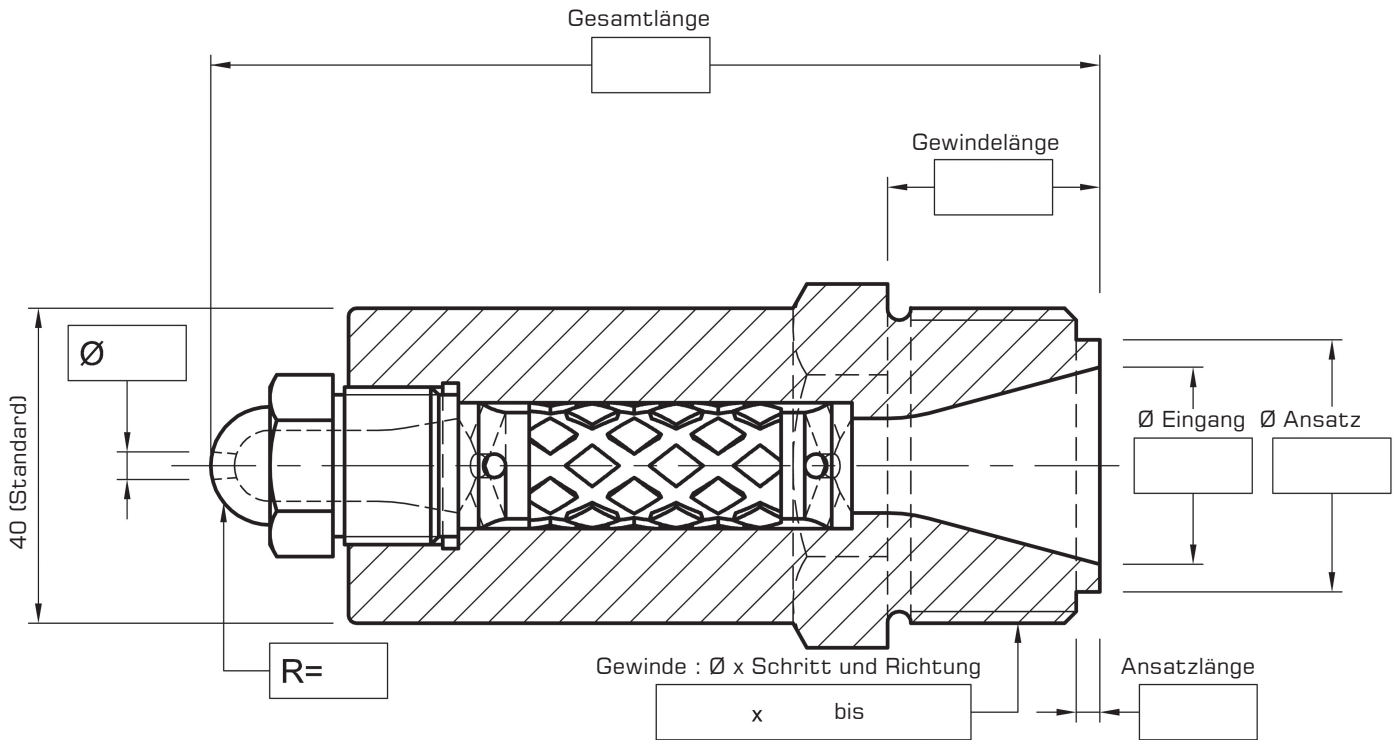


PREISNACHFRAGE

(Dieses Original aufbewahren – uns eine ausgefüllte Kopie zusenden)

ANANAS-MISCHDÜSE



Marke der Presse : _____

Modell : _____

Leistung : _____ T.

Um Zeit zu sparen, können Sie uns Ihr gebrauchtes Teil zur Abmessung senden.

Menge :

Name :

Firmenbezeichnung :

Tel. :

Adresse :

Funktion :

Fax :

E-mail :