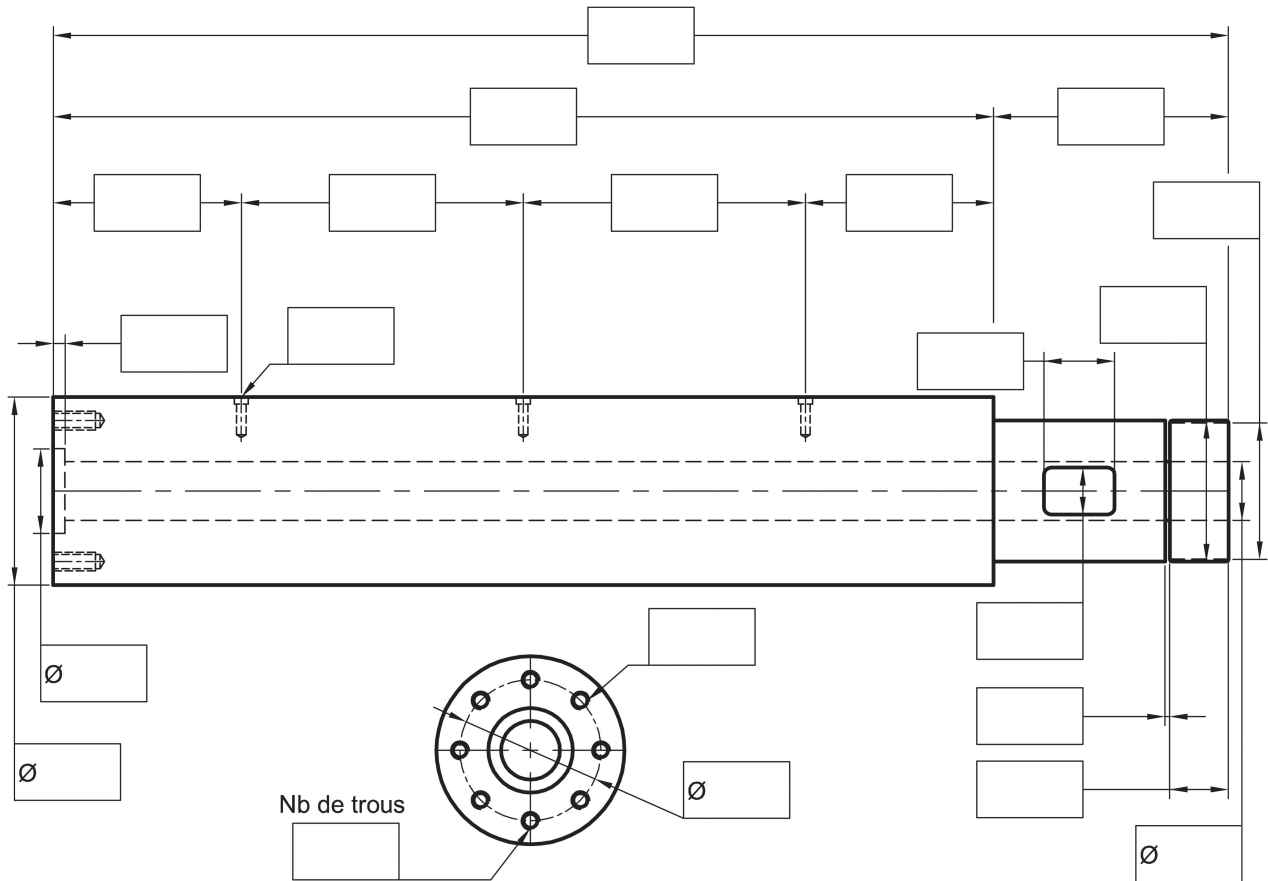


DEMANDE DE PRIX

(Garder cet original - Nous envoyer une copie complétée)

FOURREAU NOUVEAU OU SPÉCIAL



Marque de la machine: _____ Référence de la pièce: _____

Modèle: _____ Puissance: _____ T

Référence de l'unité d'injection: _____ Qualité souhaitée: _____

Pour gagner du temps, vous pouvez nous envoyer votre pièce usagée pour prise de cotes.

Quantité :

Nom :

Raison sociale :

Tél. :

Adresse :

Fonction :

Fax :

E-mail :