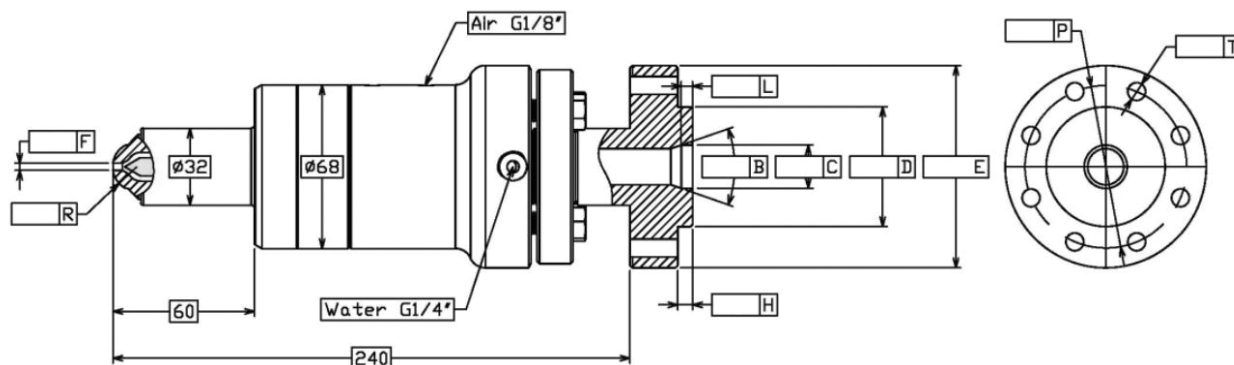


PREISANFRAGE

(Dieses Original aufbewahren – uns eine ausgefüllte Kopie zusenden)

LSR VERSCHLUSSDÜSE



MODELL	BOLSR-I
Durchfluss max. (g/s)	600
Schneckengröße max. (mm)	60
Öffnungsdruck (bar)	<6
Luft-Anschluss	G1/8"
Wasser-Anschluss	G1/4"
Maximale Temperatur (°C)	120

B	C	D	E	H	L	P	T	F	R

verarbeitetem Stoff : _____

Viskositätsgrad : _____

Schussgewicht : _____

Einspritzzeit : _____

Schneckendurchmesser : _____

Um Zeit zu sparen, können Sie uns Ihr altes Teil als Muster senden.

Menge:

Name:

Firma:

Tel.:

Adresse:

Stelle:

Fax:

E-mail:

