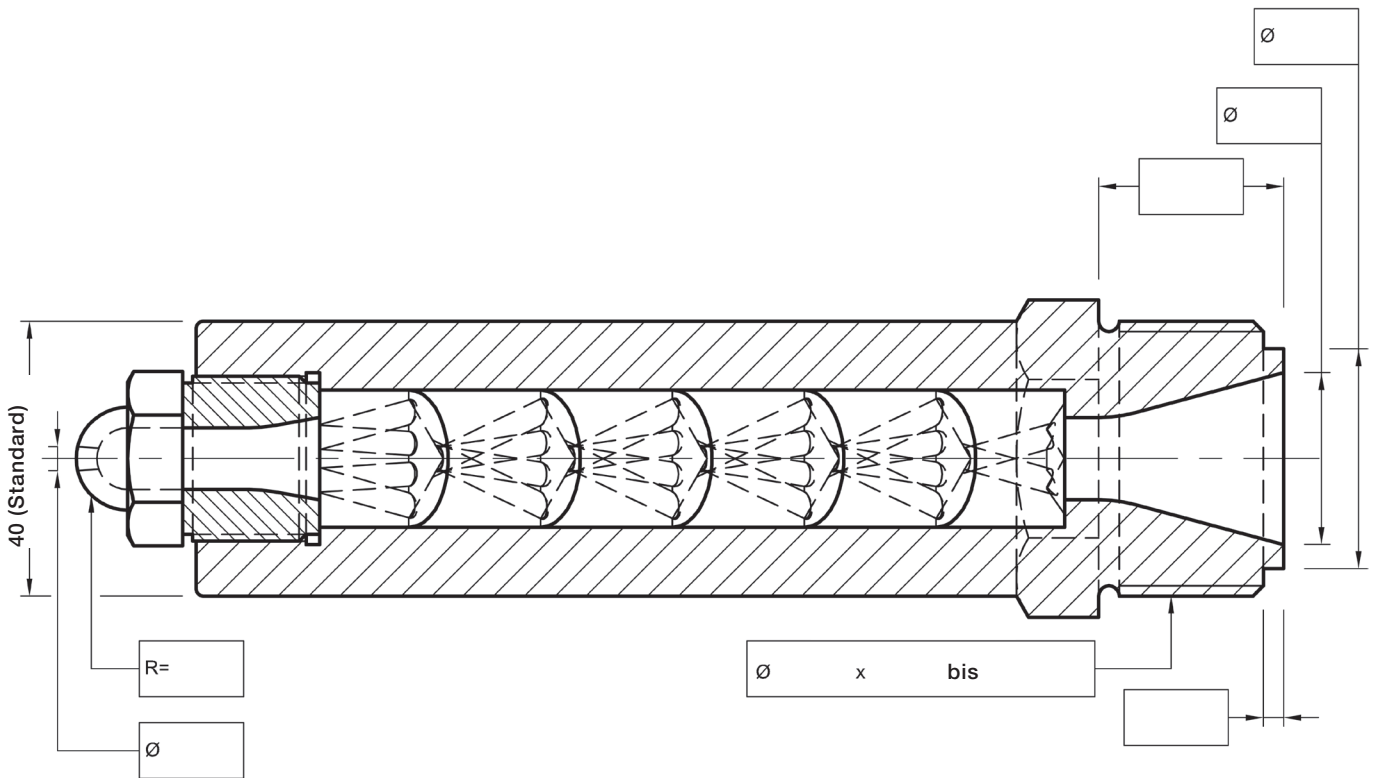


PREISANFRAGE

(Dieses Original aufbewahren – uns eine ausgefüllte Kopie zusenden)

MEHRSCHICHT-MISCHDÜSE



Maschinenhersteller : _____

Maschinentyp : _____

Schliesskraft : _____

verarbeitetem Stoff : _____

Viskositätsgrad : _____

Schussgewicht : _____

Einspritzzeit : _____

Schneckendurchmesser : _____

Um Zeit zu sparen, können Sie uns Ihr altes Teil als Muster senden.

Menge:

Name:

Firma:

Tel.:

Adresse:

Stelle:

Fax:

E-mail:

