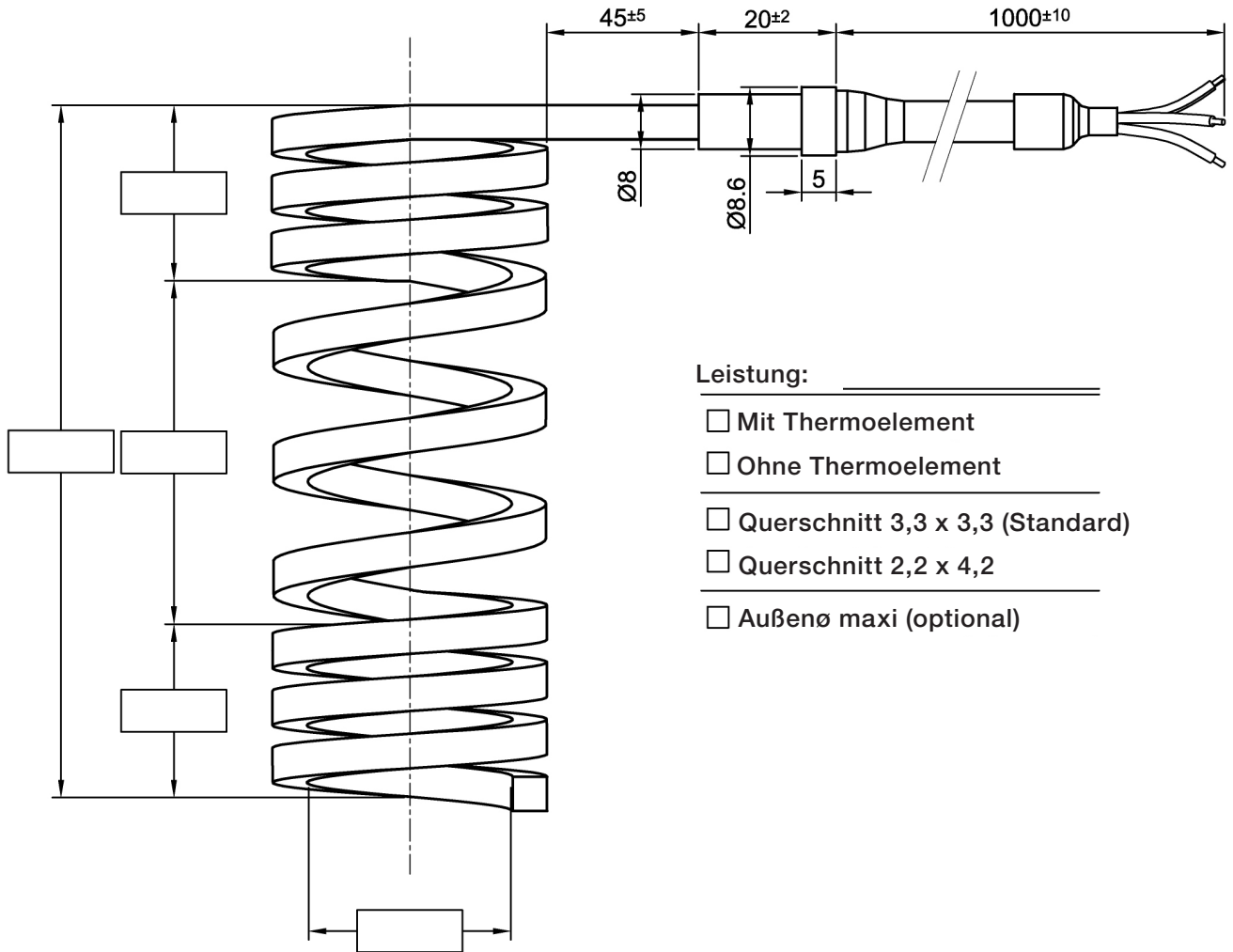


PREISANFRAGE

(Dieses Original aufbewahren – uns eine ausgefüllte Kopie zusenden)

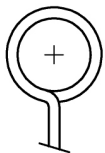
WENDELPATRONEN



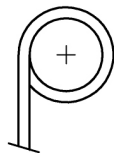
Leistung: _____

- Mit Thermoelement
- Ohne Thermoelement
- Querschnitt 3,3 x 3,3 (Standard)
- Querschnitt 2,2 x 4,2
- Außenø maxi (optional)

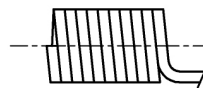
Radial



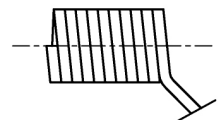
Tangential



Axial



Axial 45°



Um Zeit zu sparen, können Sie uns Ihr altes Teil als Muster senden.

Menge:

Name:

Firma:

Tel.:

Adresse:

Stelle:

Fax:

E-mail:

