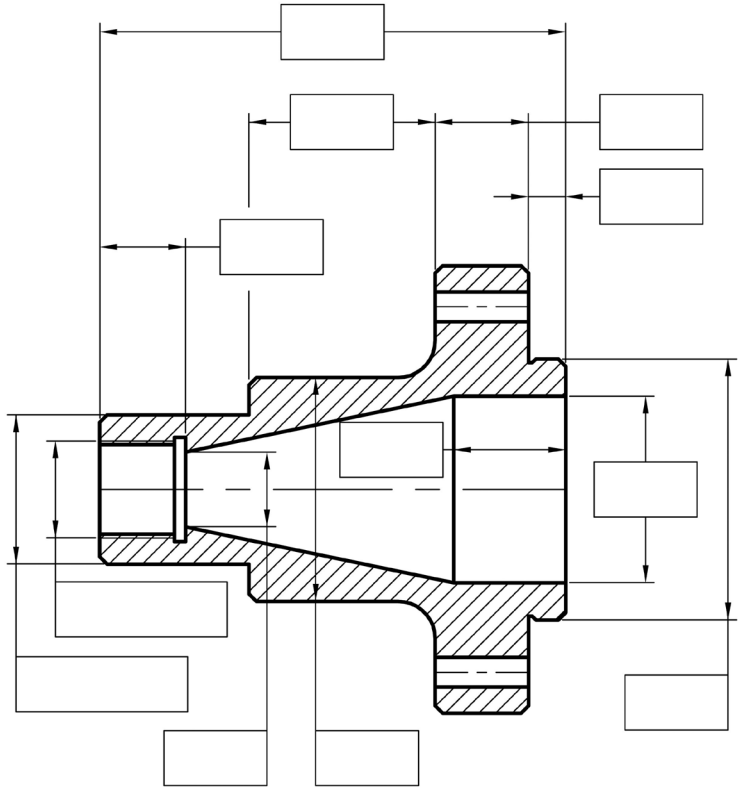
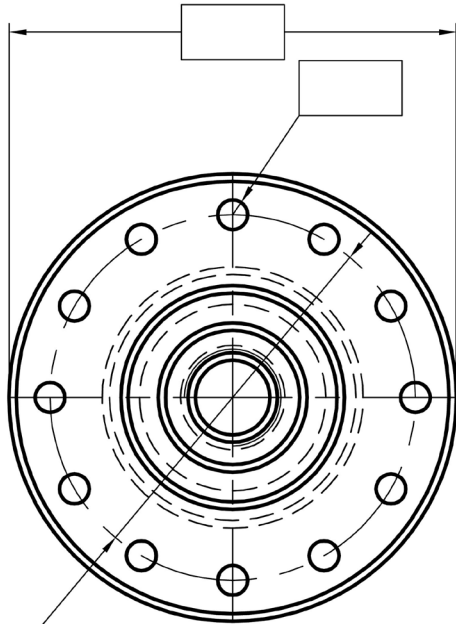


# PREISANFRAGE

(Dieses Original aufbewahren – uns eine ausgefüllte Kopie zusenden)

## ZYLINDERDECKEL



Anzahl der Löcher

Maschinenhersteller: \_\_\_\_\_

Maschinentyp: \_\_\_\_\_

Schliesskraft: \_\_\_\_\_ T

Um Zeit zu sparen, können Sie uns Ihr altes Teil als Muster senden.

Menge:  
Name:  
Firma:  
Tel.:  
Adresse:

Stelle:

Fax:

E-mail:

