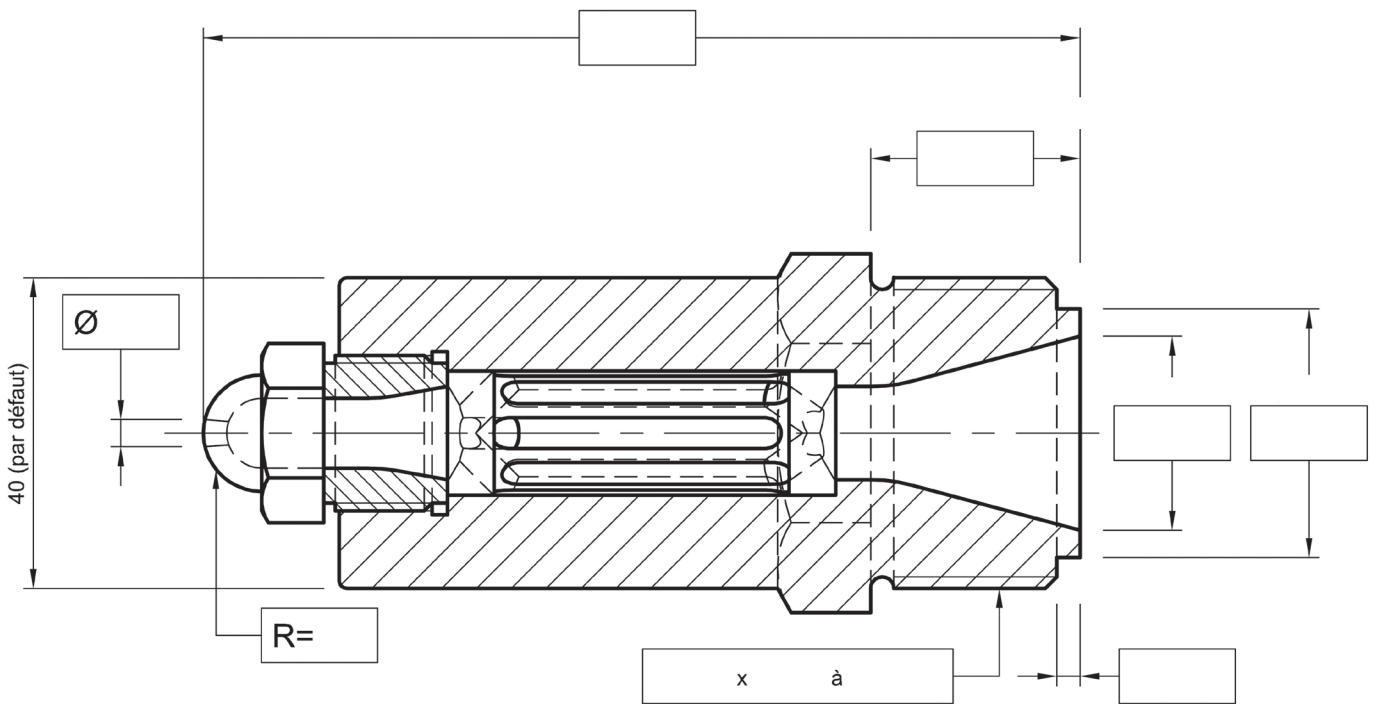


DEMANDE DE PRIX

(Garder cet original - Nous envoyer une copie complétée)

BUSE FILTRE LINÉAIRE



Marque de la presse : _____

Modèle : _____

Puissance : _____

Matière utilisée : _____

Grade de viscosité : _____

Poids moulée : _____

Temps d'injection : _____

Diamètre de la vis : _____

Pour gagner du temps, vous pouvez nous envoyer votre pièce usagée pour prise de cotes.

Quantité :

Nom :

Raison sociale :

Tél. :

Adresse :

Fonction :

Fax :

E-mail :

