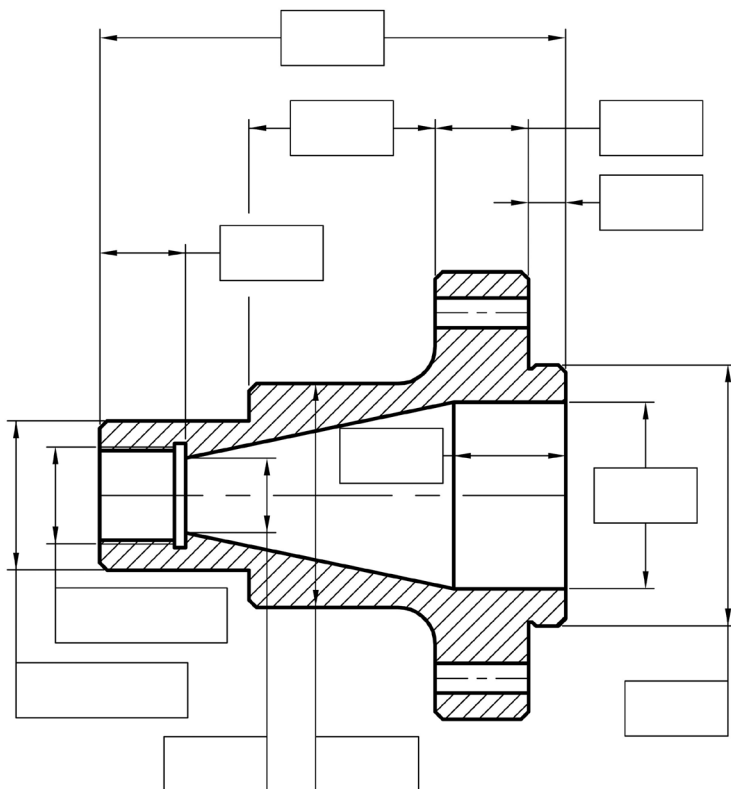
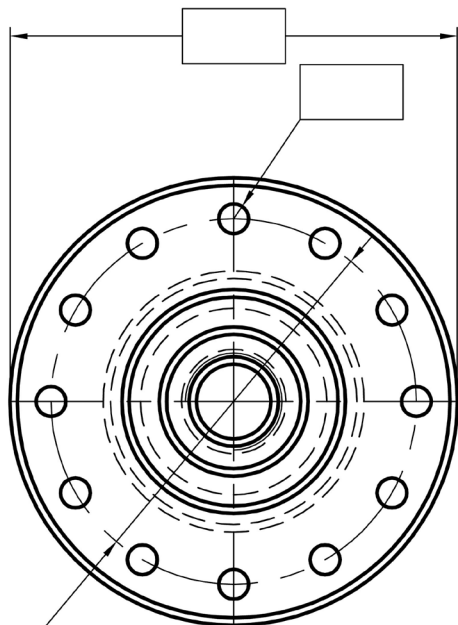


DEMANDE DE PRIX

(Garder cet original - Nous envoyer une copie complétée)

EMBOUT DE FOURREAU



Nombre de trous:

Marque de la machine: _____

Modèle: _____

Puissance: _____ T

Pour gagner du temps, vous pouvez nous envoyer votre pièce usagée pour prise de cotes.

Quantité :

Nom :

Raison sociale :

Tél. :

Adresse :

Fonction :

Fax :

E-mail :

